

Intermittierendes Direktdruckwerk

DPM III i Serie

Die Druckwerke der DPM III i Serie sind die überarbeiteten Nachfolger der seit Jahren bewährten DPM II 107/12-Serie. Das DPM III i wird in getakteten Verpackungsmaschinen integriert und druckt Texte, Grafiken und Barcodes mit einer Auflösung von 300 dpi im Thermo-Transfer-Direktdruckverfahren während des Stillstandes auf die zu bedruckende Folie. Dabei sorgt der CornerType-Druckkopf für eine besonders gute Druckqualität bei sehr hohem Drucktempo. Erfolgreichen Einsatz findet das DPM III i z.B. in der Medizintechnik und in der Lebensmittelindustrie

Stand-alone Betrieb

Um nicht vom PC abhängig zu sein, können Sie das DPM III i auch im stand-alone Betrieb nutzen. Grafiken, Texte und Barcodes werden einfach und schnell mit unserer Gestaltungssoftware Labelstar PLUS erstellt und über den Memory Card Manager im Drucker auf die Memory Card abgespeichert. Für den stand-alone Betrieb stehen Memory Cards mit den Speichergrößen 512 KB, 1 MB und 2 MB zur Verfügung.

Steuerung

Ein Passwortschutz ermöglicht die Sperrung des Bedienfeldes der Ansteuer-elektronik. So kann sichergestellt werden, dass nur geschultes Personal die Maschine bedient. Über die standardmäßig eingebaute Datum/Uhr-Option erstellen Sie schnell und unkompliziert z.B. das korrekte Mindest-haltbarkeitsdatum oder Verpackungsdatum. Es können genaue Angaben zu Datum, Uhrzeit oder Schicht eingetragen werden. Ständig aktualisierte Zählerstände im Display der Anstauerelektronik ermöglichen außerdem eine immer aktuelle Übersicht der tatsächlichen Stückzahlen, welche durch Ihre Anlage gelaufen sind.

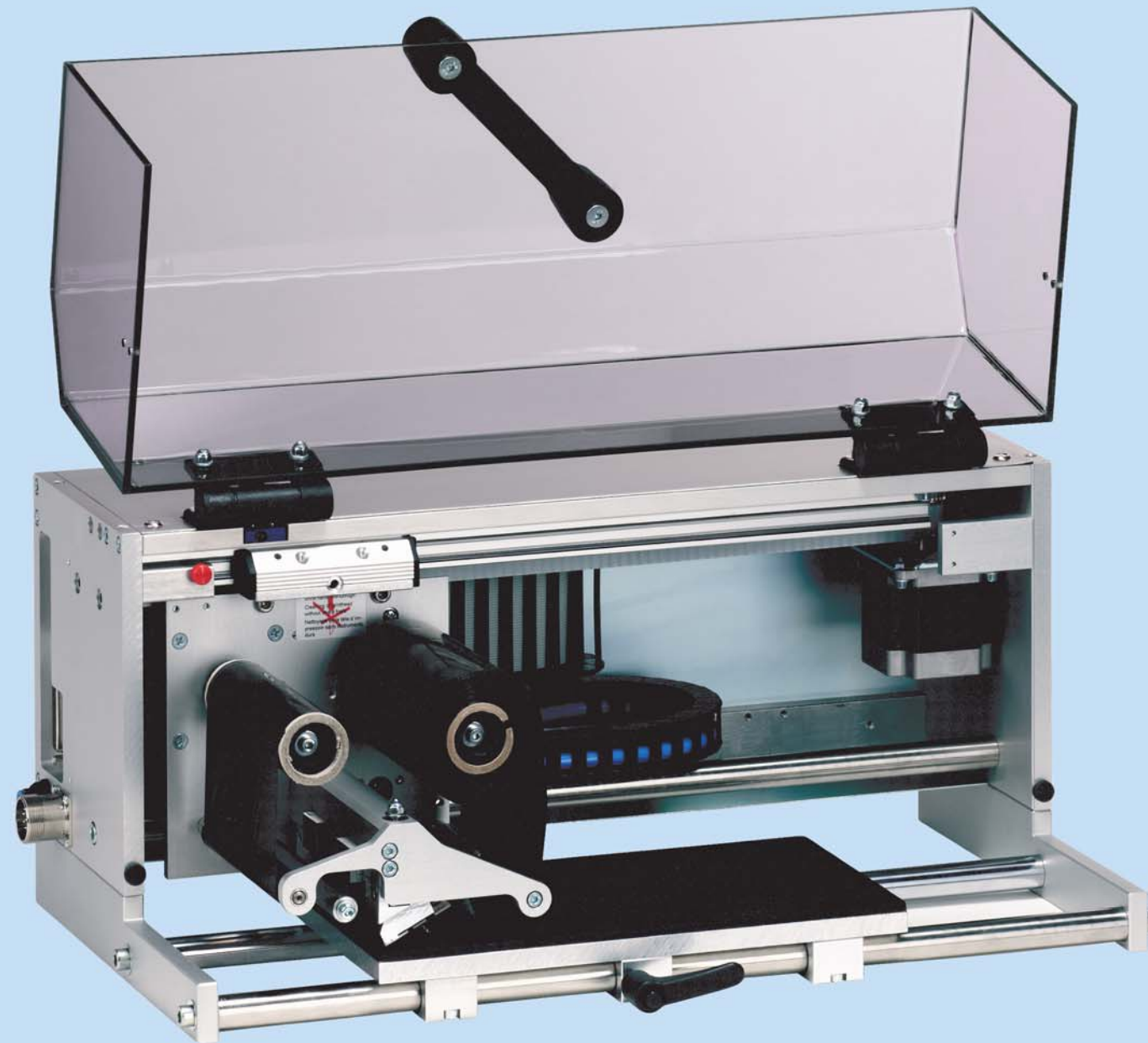


Schnittstellen

Die DPM III i Serie ist standardmäßig mit einer seriellen RS-232, einer parallelen Centronics und einer USB 1.1-Schnittstelle ausgestattet. Optional verfügbar sind die seriellen Industrie-Schnittstellen RS-422 und RS-485 sowie eine 10/100 T-Base-Schnittstelle für die Ethernetanbindung.

Intelligente Transferbandautomatik

Das DPM III i verfügt standardmäßig über eine Transferbandoptimierung, mit welcher die Druckkosten auf ein Minimum reduziert werden können. Die Transferbandvorwarnung signalisiert frühzeitig ein bevorstehendes Auswechseln des Farbbandes.



Verschiedene Druckbreiten und Drucklängen

Das DPM III i ist in drei verschiedenen Druckbreiten und sieben verschiedenen Drucklängen erhältlich.

Druckbreiten

53 mm, 107mm und 128 mm

Drucklängen

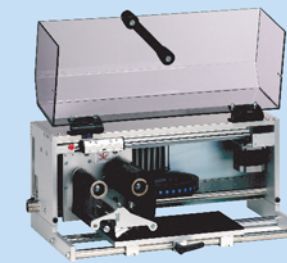
60 mm, 140 mm, 240 mm, 340 mm, 447 mm, 570 mm und 630 mm (andere Drucklängen auf Anfrage möglich)



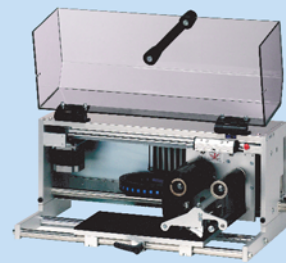
Flexibilität im Einbau

Das Druckwerk ist in einer linken und einer rechten Ausführung lieferbar und kann sowohl horizontal als auch vertikal eingebaut werden. Es kann also ganz Ihren Bedürfnissen angepasst werden.

Für den Einbau in Schräglage, wobei die Steigung mehr als 30° beträgt, besteht die Möglichkeit eine Bremse zu integrieren, die ein zu schnelles Zurückfallen des Druckschlittens verhindert.



rechte Ausführung



linke Ausführung

Konfiguration über Internet

Über eine interne Ethernet 10/100 Schnittstelle lassen sich Parameter und Status der Drucker bequem über einen Webbrowser einstellen und anzeigen. So ist der Systemverwalter immer über den aktuellen Stand seiner im Einsatz befindlichen Drucksysteme informiert.

Labelstar PLUS

In Verbindung mit unserer Gestaltungssoftware Labelstar PLUS bieten wir Ihnen ein optimal aufeinander abgestimmtes Komplettsystem.

Die 32-Bit Software besticht durch ihre einfache Handhabung und wird auch höchsten Anforderungen gerecht.



Technische Daten

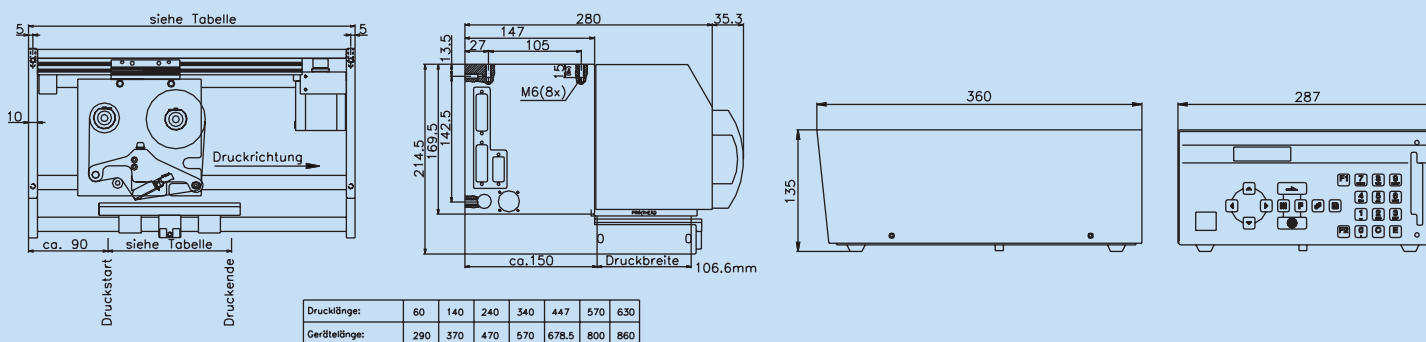
DPM III i 53/12, DPM III i 107/12, DPM III i 128/12

Druck	DPM III i 53/12	DPM III i 107/12	DPM III i 128/12
Druckbreite	53,3 mm	106,6 mm	128 mm
Drucklängen	60 mm, 140 mm, 240 mm, 340 mm, 447 mm, 570 mm, 630 mm		
Auflösung	300 dpi	300 dpi	300 dpi
Druckgeschwindigkeit	bis zu 350 mm/s	bis zu 350 mm/s	bis zu 250 mm/s
Rückfahrgeschwindigkeit	bis zu 400 mm/s	bis zu 400 mm/s	bis zu 400 mm/s
Druckkopf	CornerType	CornerType	CornerType
Druckerinterne Schriften			
Frei skalierbare Fonts	Helvetica Bold und Roman, Swiss light, Baskerville, Brush Script, Monospace		
Pixel Fonts	6		
Proportionale Fonts	6		
Barcodes			
1D-Codes	EAN 8, EAN 13, EAN 128, EAN ADD ON, UPC-A, UPC-E, Code 39, Code 39 ext., Code 93, Code 128A, Code 128B, Code 2/5 interleaved, ITF 14, ITF 16, CODABAR, Pharmacode, PZN Code, Identcode/Leitcode der Deutschen Post AG		
2D-Code	PDF417, MAXICODE, DataMatrix, CODABLOCK A		
Composite Codes	RSS, RSS-14 Truncated, RSS-14 Stacked, RSS-14 Stacked omnidirectional, RSS Limited, RSS Expanded Stacked		
Schnittstellen			
Seriell	RS 232 C, 2400...19200 Baud RS-422*, RS-485 *		
Parallel	Centronics		
USB	1.1		
Ethernet / LAN	interne 10/100 Base-T *		
Transferband			
Kern-ø	25,4 mm / 1"		
Max. Länge	600 m (Ø 85 mm)		
Anschlusswerte			
Versorgungsspannung	230 V / 50 Hz		
optional	115 V / 60 Hz		
Leistungsaufnahme	max. 380 VA		
Druckluft	6 bar, ölfrei		
Betriebsbedingungen			
Temperatur	5 - 45°C		
Relative Feuchte	max. 80 %		

* optional

Druckwerk

Steuerung



Merkmale

- Linke und rechte Ausführung
- Gestochen scharfer Druck durch 300 dpi CornerType-Technologie
- Kostenreduzierung durch Transferbandoptimierung
- Flexible Kennzeichnung wie Haltbarkeitsdaten, Barcodes, aufwendige Grafiken oder eingebundene Daten aus externen Datenquellen
- Datum / Uhrzeit
- CD mit Windows-Druckertreiber und Anleitungen
- Lieferbar in 7 verschiedenen Drucklängen
- Verschiebbare Gegendruckplatte
- 2-Slot PCMCIA Laufwerk
- PCMCIA Cards 512 KB, 1 MB, 2 MB
- IBM Tastaturanschluss
- Netzwerkfähig
- Geringe Rüstzeiten

www.markkom.de



Intermittierendes Direktdruckwerk

DPM III i Serie



Gefertigt nach / manufactured according to
EN 60950, EN 50082, EN 55022

Printed in Germany 1/05
Änderungen vorbehalten
Modification subject to change

Art.-Nr.: 96.67.055